

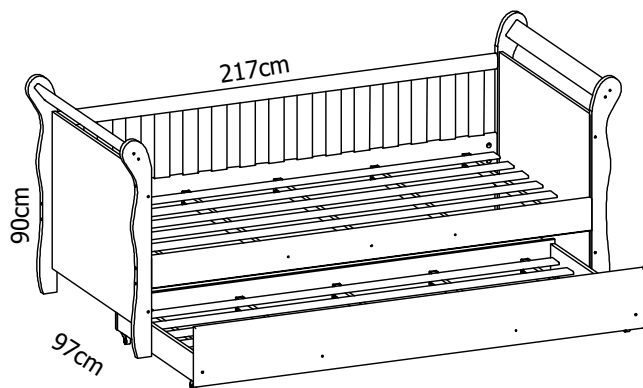
# BICAMA JULIANA

- Ref.: 10.131 - Branco Brilho
- Ref.: 11.131 - Branco Fosco
- Ref.: 12.131 - Branco Fosco/Mezzo

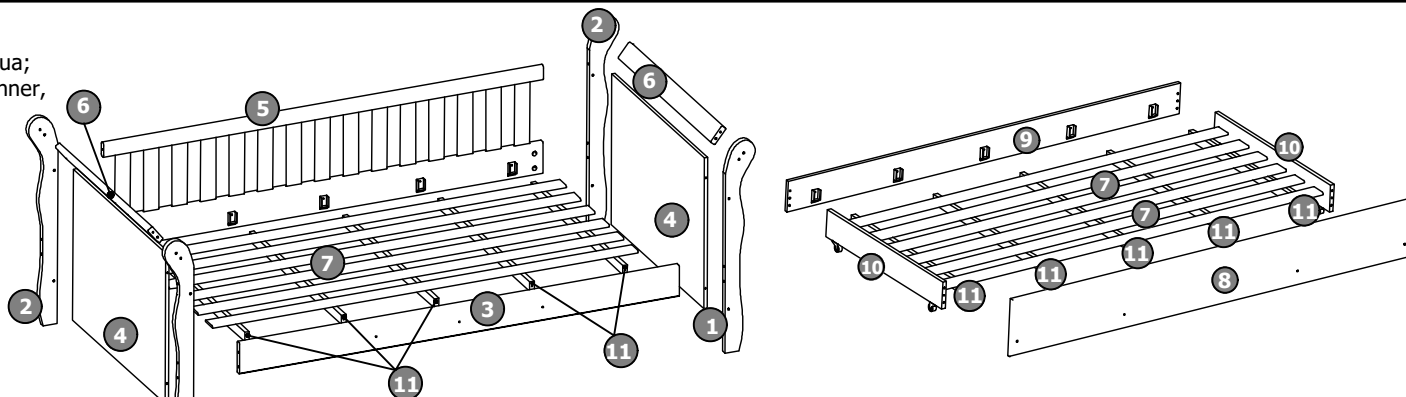
## Recomendações de uso do móvel

- Não deixe o produto exposto a raios solares, excesso de umidade ou água;
- Não utilize qualquer produto derivado de petróleo, como querosene, thinner, gasolina, amoníacos, ácidos ou equivalentes para limpeza do móvel;
- Para limpeza, utilize pano macio levemente umedecido ou produtos indicados para limpeza de móveis, como lustra móveis ou equivalentes.

Garantia de 90 dias legais, conforme artigo 26, da lei 8.078/1990, (Código de Defesa do Consumidor).



**Colchão Recomendado**  
Cama Principal 1,88 x 0,88 x Espessura livre  
Cama Auxiliar 1,88 x 0,88 x 0,12



N. ID	Descrição	Qtde.	Dimensões (mm)	Material
1	PÉ DIANTEIRO	2	909x130x25	MDF
2	PÉ TRASEIRO	2	909x130x25	MDF
3	BARRA DIANTEIRA DA CAMA	1	1910x132x25	MDF
4	CABECEIRA	2	900x603x15	MDF
5	GRADE	1	1910x464x25	MDF
6	TRAVESSA DA CABECEIRA	2	900x76x25	MDF
7	RIPA	12	1850x70x10	MADEIRA
8	FRENTE DA CAMA INFERIOR	1	1948x250x15	MDF
9	TRASEIRO DA CAMA INFERIOR	1	1910x135x15	MDF
10	LATERAL DA CAMA INFERIOR	2	900x117x15	MDF
11	SARRAFO	10	894x40x20	MADEIRA

### IDENTIFICAÇÃO DOS ACESSÓRIOS

<b>1613</b> - 12 un. Cavilha 8x30 	<b>313</b> - 1 un. Etiqueta Reller 	<b>249</b> - 4 un. Parafuso 3,5x12 	<b>1474</b> - 60 un. Parafuso 3,5x22 
<b>446</b> - 10 un. Parafuso 4,8x55 	<b>247</b> - 4 un. Parafuso 5x30 	<b>1567</b> - 16 un. Parafuso 7x50 	<b>1568</b> - 2 un. Parafuso 7x90 
<b>2331</b> - 8 un. Parafuso 1/4x4" 	<b>1644</b> - 8 un. Porca Cilíndrica 	<b>2225</b> - 4 un. Rodízio RB30 	<b>836</b> - 20 un. Suporte do Estrado 
<b>1597</b> - 36 un. Tampinha 	<b>1598</b> - 4 un. Tapa furo 8mm 	<b>203</b> - 1 un. Sachet de Cola 	

### FERRAMENTAS RECOMENDADAS

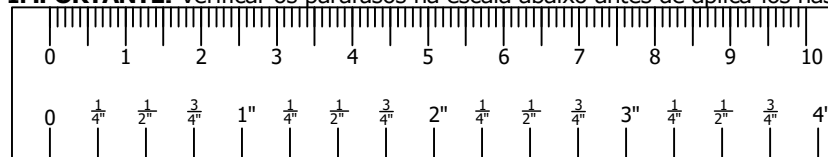


**IMPORTANTE! Ferramentas necessárias ou recomendadas para a montagem não inclusas e não fornecidas com o produto. Recomenda-se preferencialmente o uso de ferramentas manuais.**  
No caso de uso de parafusadeira, iniciar com regulagem de torque do equipamento na escala mínima, evitando espanar a rosca dos parafusos e danificar as peças.

**Chaves de fenda phillips, martelo, trena e parafusadeira/furadeira.**

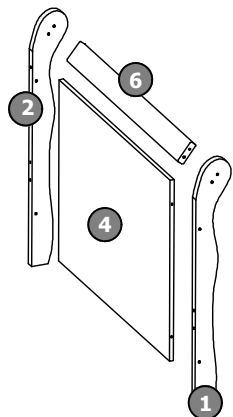


**IMPORTANTE! Verificar os parafusos na escala abaixo antes de aplicá-los nas peças.**



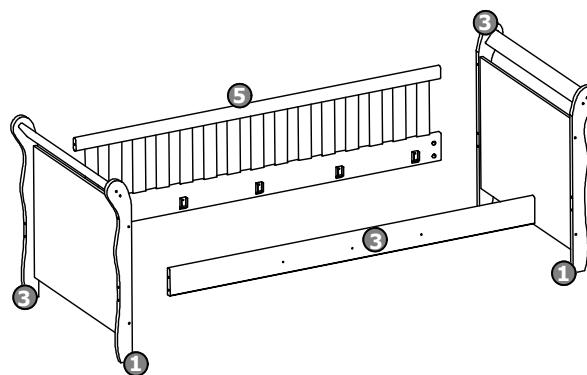
# BICAMA JULIANA

## 1º PASSO - Cama Principal



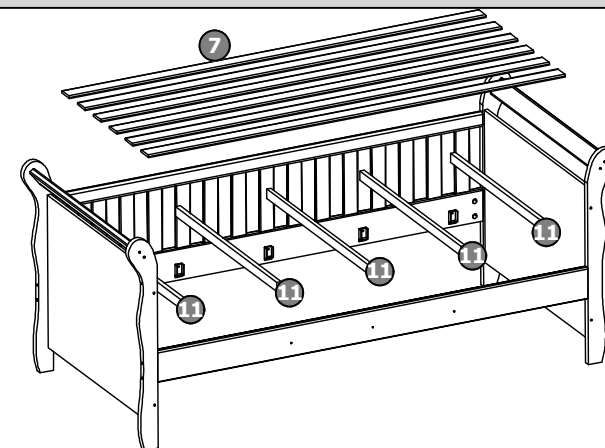
- Fixe a Travessa da Cabeceira (6) entre os Pés Dianteiros e Traseiros (1 e 2) com Parafuso 7x50 e Cavilha 8x30.
  - Fixe a Cabeceira (11) entre os Pés com Parafuso 7x50.
- Obs.: A diferença dos Pés Diant. dos Traseiros é o furo na parte superior do Pé para fixar a Grade como indica o desenho acima.

## 2º PASSO - Cama Principal



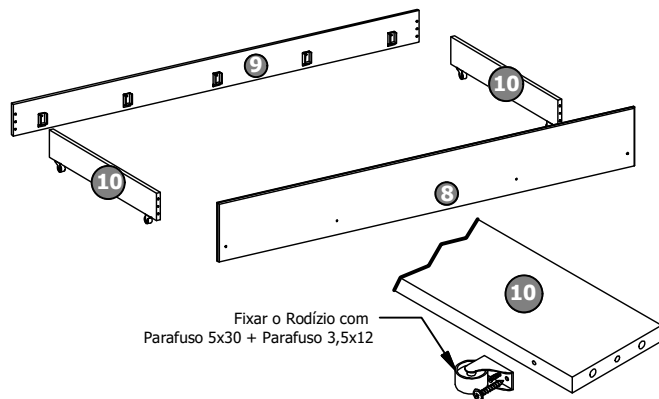
- Monte os Suportes do Estrado na Grade (5) e na Faixa Dianteira da Cama (3).
- Fixe a Barra Dianteira da Cama (3) nos Pés Dianteiros (1) com Parafuso 1/4x4" e Porca Cilíndrica.
- Fixe a Grade (5) nos Pés Traseiros (2) com Parafuso 1/4x4" e Porca Cilíndrica em baixo, e com Parafuso 7x90 na parte de cima dos Pés.

## 3º PASSO - Cama Principal



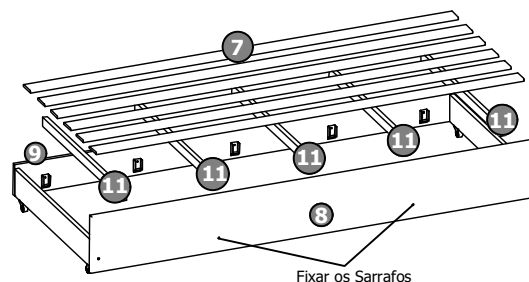
- Monte os Sarrafos (11) nos Suportes.
- Distribua as Ripas (7) sobre os Sarrafos (11) e fixe com Parafuso 3,5x22.
- Fixe os Sarrafos intermediários (11) na Barra Dianteira da Cama (3) e na Grade (5) com Parafuso 4,8x55.
- Instale as Tampinhas e os Tapa Furos.

## 1º PASSO - Cama Auxiliar



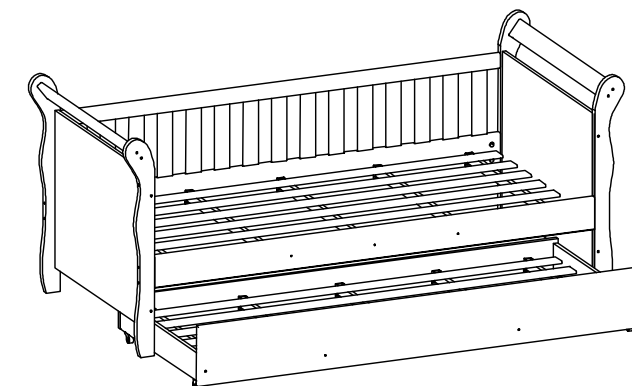
- Fixe os Rodízios nas Laterais da Cama Auxiliar (10) com Parafuso 5x30 + Parafuso 3,5x12 como a figura ao lado.
- Monte os Suportes do Estrado na Frente (8) e no Traseiro da Cama Inferior (9).
- Fixe as Laterais da Cama Inferior entre a Frente (8) e o Traseiro da Cama Inferior (10) com Cavilha 8x30, Cola e Parafuso 7x50.

## 2º PASSO - Cama Auxiliar



- Monte os Sarrafos (11) nos Suportes.
- Distribua as Ripas (7) sobre os Sarrafos (11) e fixe com Parafuso 3,5x22.
- Fixe os Sarrafos intermediários na Frente da Cama Inferior (8) e no Traseiro da Cama Inferior (9) com Parafuso 4,8x55.
- Instale as Tampinhas.

## 3º PASSO - Cama Auxiliar



- Monte a Cama Auxiliar abaixo da Cama Principal